
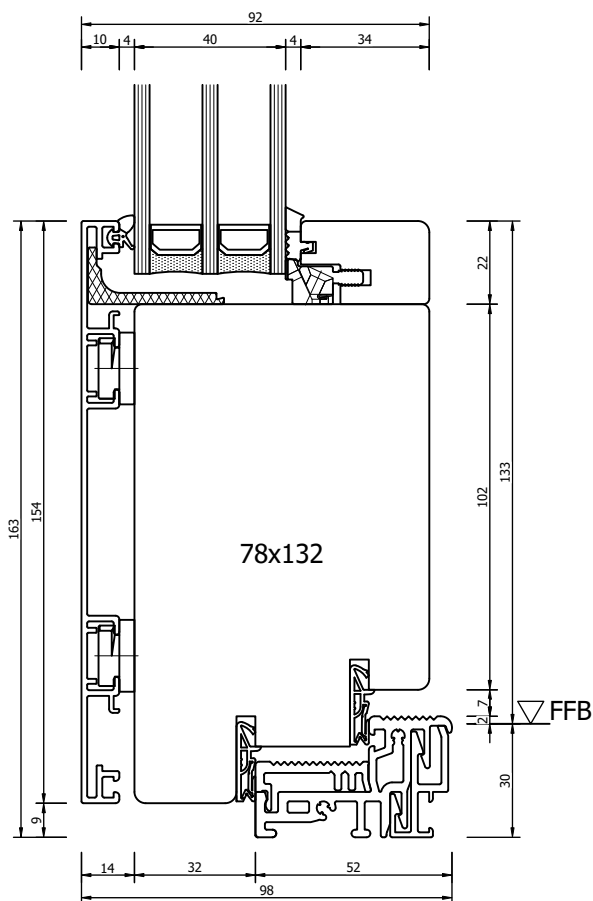
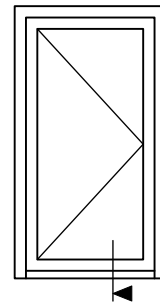


Zeichnungs-Nr.: AC20 DO-10-15		Name: AP	Maßstab: 1:2
System: AC20 DO		Datum: 26.08.2021	Index: 1
Inhalt: Vertikalschnitt oben	Schnitttyp: Systemdetails FT-Vilstal	Objekt: - - -	 Fenster + Fassaden in Holz/Holz-Alu Hammerbergstr. 4, 92286 Rieden/Vilshofen Tel.: +49 (0) 9624 4741-168 Fax: +49 (0) 9624 4741-169 www.ft-vilstal.com info@ft-vilstal.com
Diese Zeichnung ist Eigentum der FT-Vilstal GmbH und darf unerlaubt nicht vervielfältigt werden.			



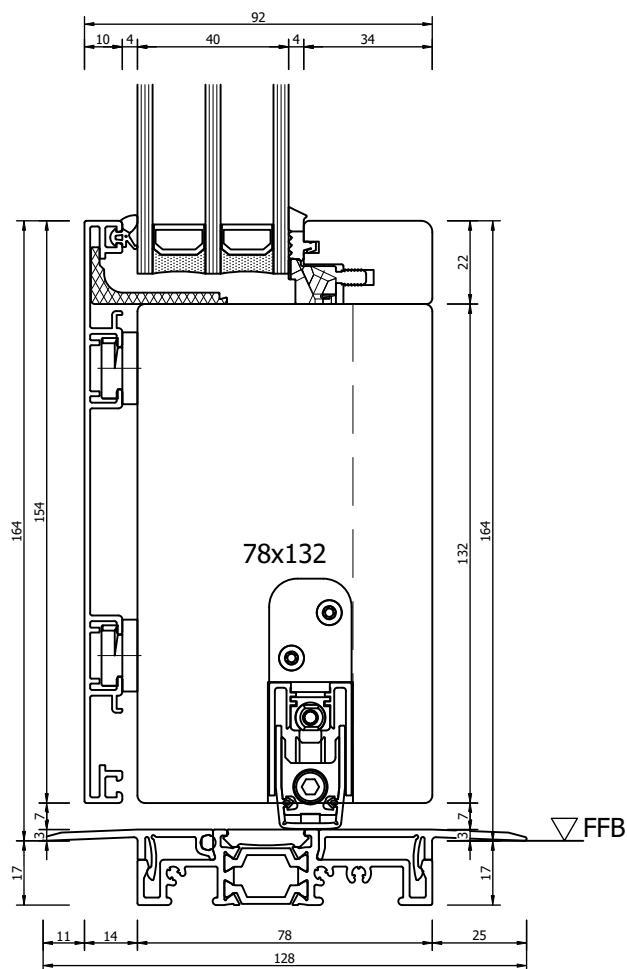
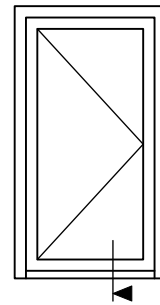
Zeichnungs-Nr.: AC20 DO-10-16		Name: AP	Maßstab: 1:2
System: AC20 DO		Datum: 26.08.2021	Index: 1
Inhalt: Vertikalschnitt unten	Schnitttyp: Systemdetails FT-Vilstal	Objekt: - - -	



Fenster + Fassaden in Holz/Holz-Alu

Hammerbergstr. 4, 92286 Rieden/Vilshofen
 Tel.: +49 (0) 9624 4741-168
 Fax: +49 (0) 9624 4741-169
 www.ft-vilstal.com | info@ft-vilstal.com

Diese Zeichnung ist Eigentum der FT-Vilstal GmbH und darf unerlaubt nicht vervielfältigt werden.



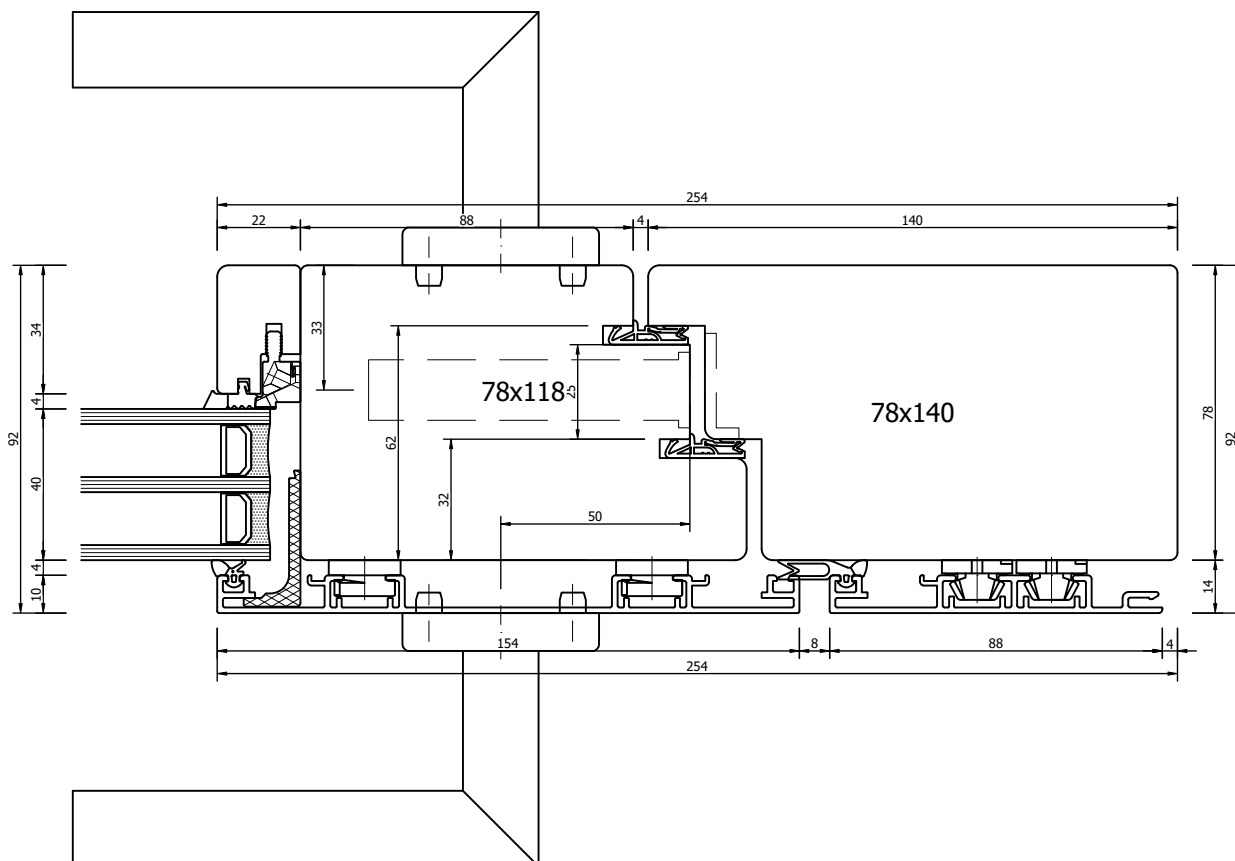
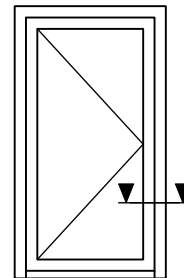
Zeichnungs-Nr.: AC20 DO-10-18		Name: AP	Maßstab: 1:2
System: AC20 DO		Datum: 26.08.2021	Index: 1
Inhalt: Vertikalschnitt unten	Schnitttyp: Systemdetails FT-Vilstal	Objekt: - - -	



Fenster + Fassaden in Holz/Holz-Alu

Hammerbergstr. 4, 92286 Rieden/Vilshofen
 Tel.: +49 (0) 9624 4741-168
 Fax: +49 (0) 9624 4741-169
 www.ft-vilstal.com | info@ft-vilstal.com

Diese Zeichnung ist Eigentum der FT-Vilstal GmbH und darf unerlaubt nicht vervielfältigt werden.



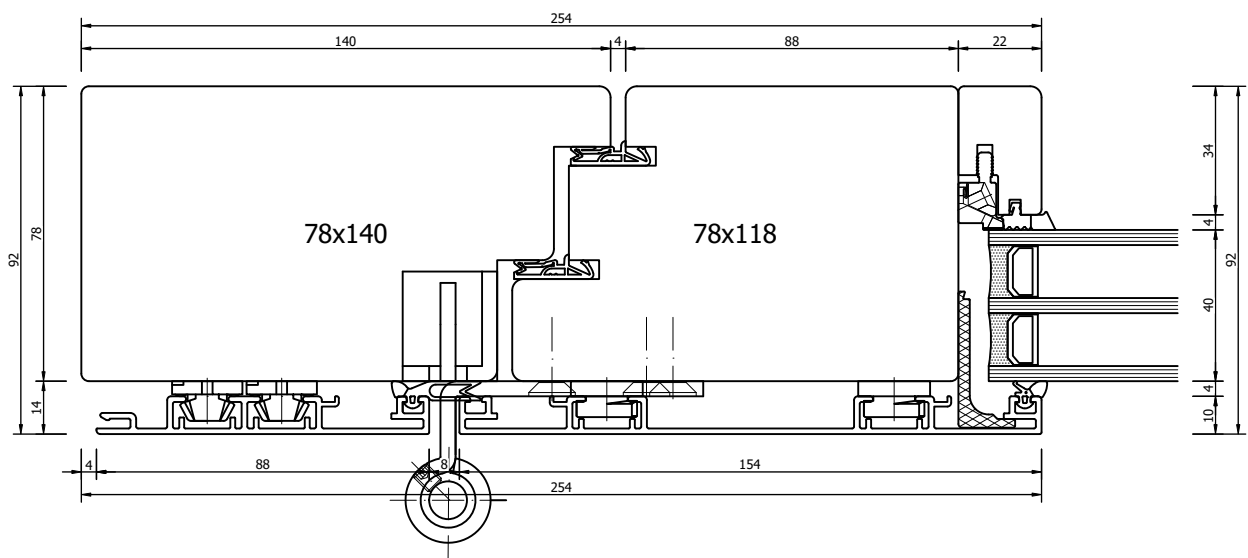
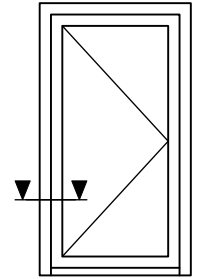
Zeichnungs-Nr.: AC20 DO-10-19		Name: AP	Maßstab: 1:2
System: AC20 DO		Datum: 26.08.2021	Index: 1
Inhalt: Horizontalschnitt Griffseite	Schnitttyp: Systemdetails FT-Vilstal	Objekt: - - -	



Fenster + Fassaden in Holz/Holz-Alu

Hammerbergstr. 4, 92286 Rieden/Vilshofen
Tel.: +49 (0) 9624 4741-168
Fax: +49 (0) 9624 4741-169
www.ft-vilstal.com | info@ft-vilstal.com

Diese Zeichnung ist Eigentum der FT-Vilstal GmbH und darf unerlaubt nicht vervielfältigt werden.

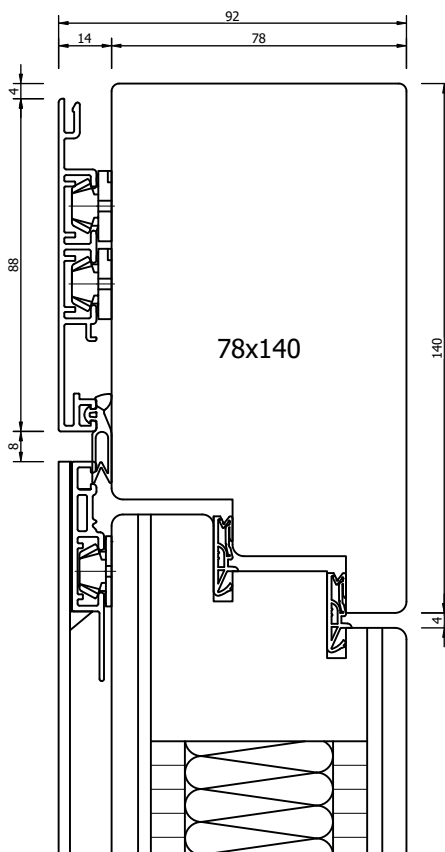
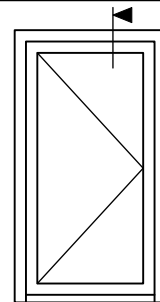


Zeichnungs-Nr.: AC20 DO-10-20		Name: AP	Maßstab: 1:2
System: AC20 DO		Datum: 26.08.2021	Index: 1
Inhalt: Horizontalschnitt Bandseite	Schnitttyp: Systemdetails FT-Vilstal	Objekt: - - -	



Fenster + Fassaden in Holz/Holz-Alu
 Hammerbergstr. 4, 92286 Rieden/Vilshofen
 Tel.: +49 (0) 9624 4741-168
 Fax: +49 (0) 9624 4741-169
 www.ft-vilstal.com | info@ft-vilstal.com

Diese Zeichnung ist Eigentum der FT-Vilstal GmbH und darf unerlaubt nicht vervielfältigt werden.



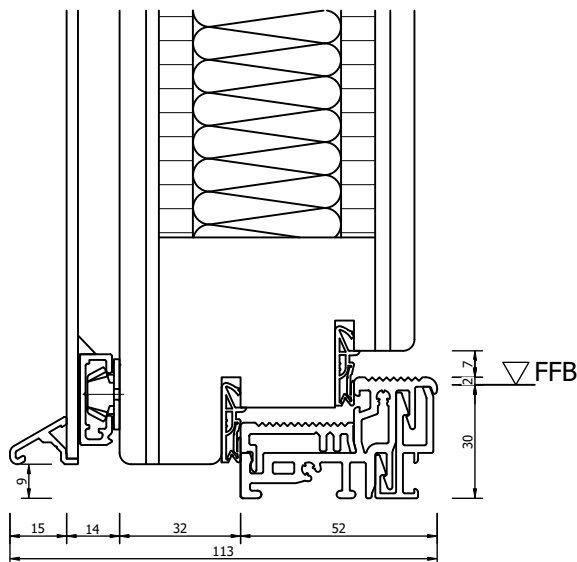
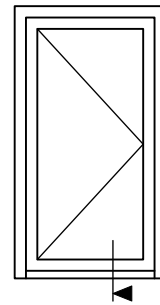
Zeichnungs-Nr.: AC20 DO-10-21		Name: AP	Maßstab: 1:2
System: AC20 DO		Datum: 26.08.2021	Index: 1
Inhalt: Vertikalschnitt oben	Schnitttyp: Systemdetails FT-Vilstal	Objekt: - - -	




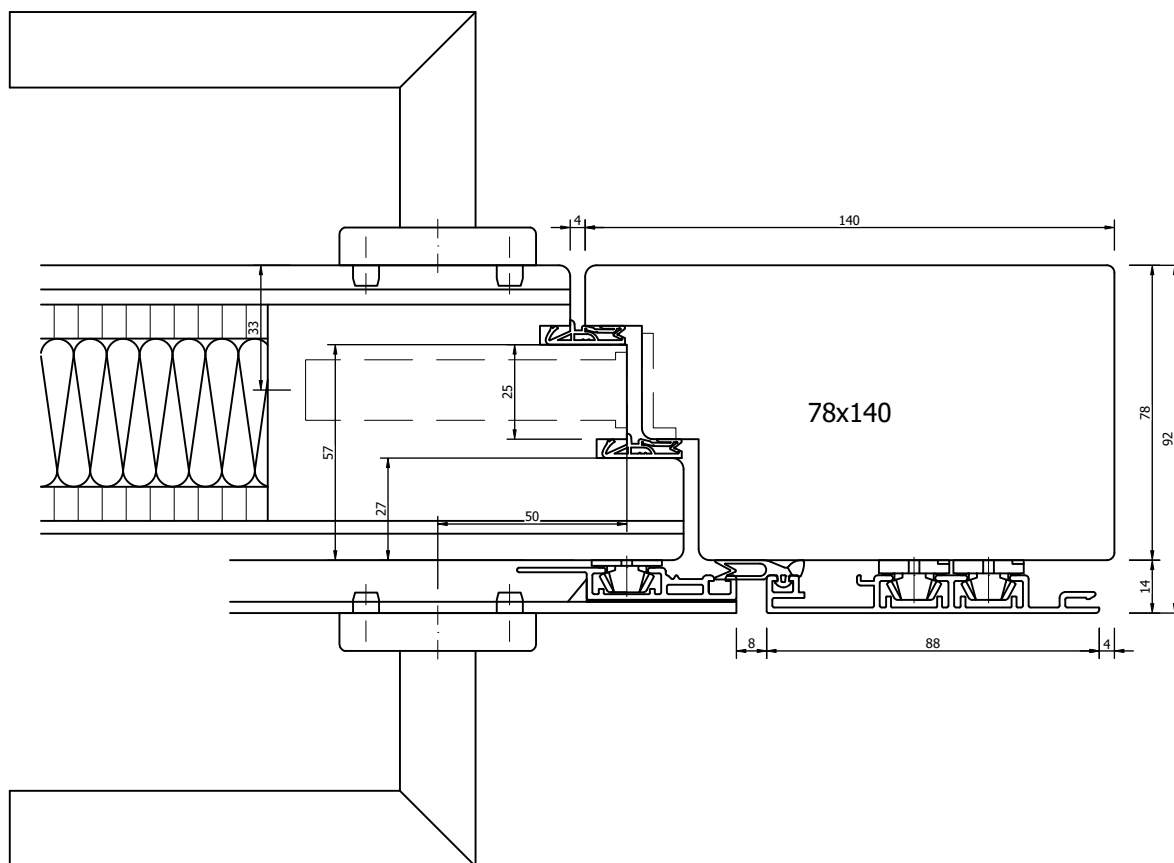
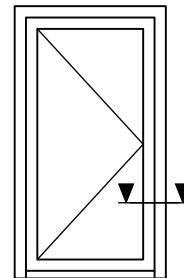
Fenster + Fassaden in Holz/Holz-Alu

Hammerbergstr. 4, 92286 Rieden/Vilshofen
 Tel.: +49 (0) 9624 4741-168
 Fax: +49 (0) 9624 4741-169
 www.ft-vilstal.com | info@ft-vilstal.com

Diese Zeichnung ist Eigentum der FT-Vilstal GmbH und darf unerlaubt nicht vervielfältigt werden.



Zeichnungs-Nr.: AC20 DO-10-22		Name: AP	Maßstab: 1:2	 Fenster + Fassaden in Holz/Holz-Alu Hammerbergstr. 4, 92286 Rieden/Vilshofen Tel.: +49 (0) 9624 4741-168 Fax: +49 (0) 9624 4741-169 www.ft-vilstal.com info@ft-vilstal.com
System: AC20 DO		Datum: 26.08.2021	Index: 1	
Inhalt: Vertikalschnitt unten	Schnitttyp: Systemdetails FT-Vilstal	Objekt: - - -		
Diese Zeichnung ist Eigentum der FT-Vilstal GmbH und darf unerlaubt nicht vervielfältigt werden.				



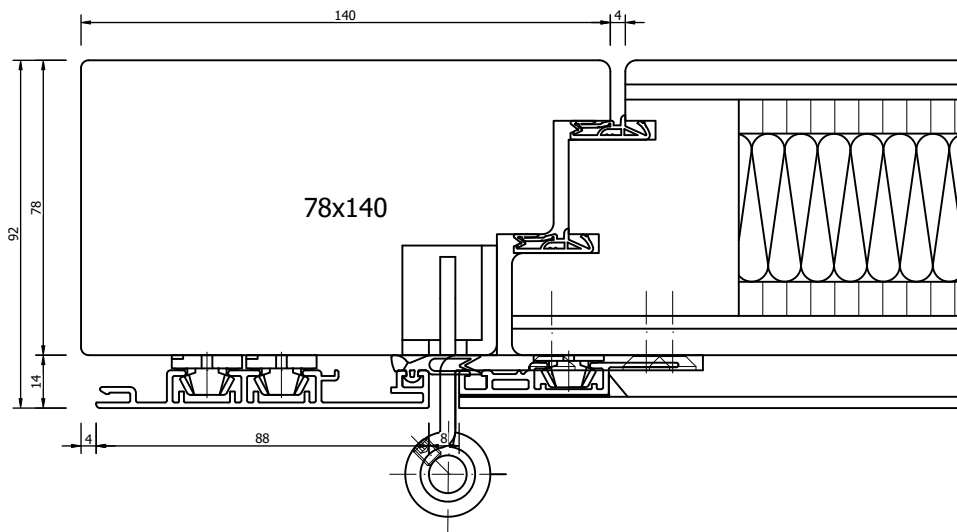
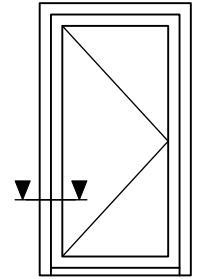
Zeichnungs-Nr.: AC20 DO-10-23		Name: AP	Maßstab: 1:2
System: AC20 DO		Datum: 26.08.2021	Index: 1
Inhalt: Horizontalschnitt Griffseite	Schnitttyp: Systemdetails FT-Vilstal	Objekt: - - -	




Fenster + Fassaden in Holz/Holz-Alu

Hammerbergstr. 4, 92286 Rieden/Vilshofen
Tel.: +49 (0) 9624 4741-168
Fax: +49 (0) 9624 4741-169
www.ft-vilstal.com | info@ft-vilstal.com

Diese Zeichnung ist Eigentum der FT-Vilstal GmbH und darf unerlaubt nicht vervielfältigt werden.

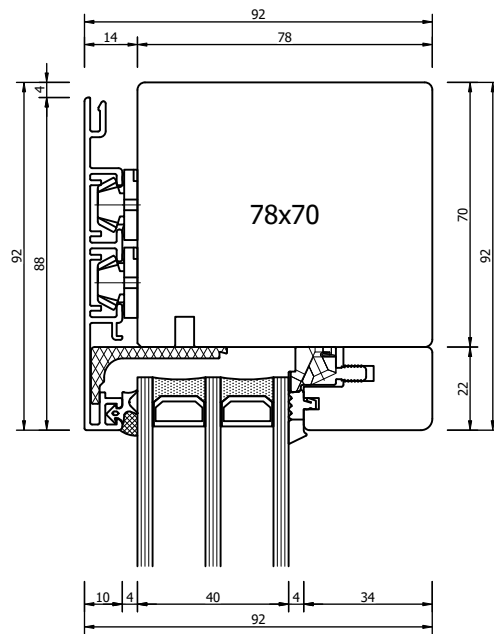
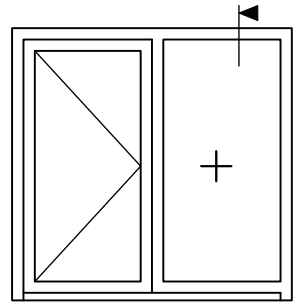


Zeichnungs-Nr.: AC20 DO-10-24		Name: AP	Maßstab: 1:2
System: AC20 DO		Datum: 26.08.2021	Index: 1
Inhalt: Horizontalschnitt Bandseite	Schnitttyp: Systemdetails FT-Vilstal	Objekt: - - -	



Fenster + Fassaden in Holz/Holz-Alu
 Hammerbergstr. 4, 92286 Rieden/Vilshofen
 Tel.: +49 (0) 9624 4741-168
 Fax: +49 (0) 9624 4741-169
 www.ft-vilstal.com | info@ft-vilstal.com

Diese Zeichnung ist Eigentum der FT-Vilstal GmbH und darf unerlaubt nicht vervielfältigt werden.



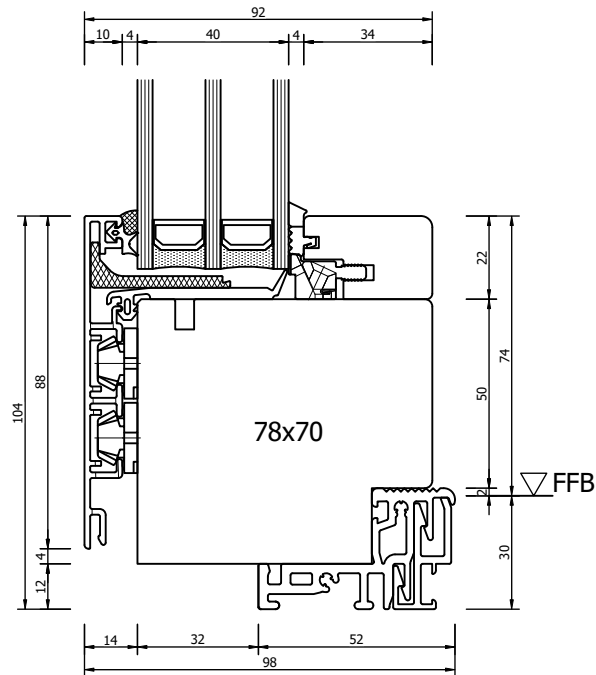
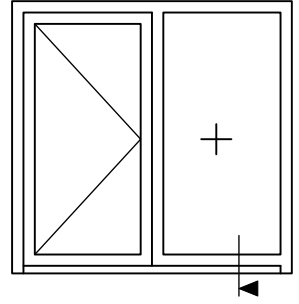
Zeichnungs-Nr.: AC20 DO-20-09		Name: AP	Maßstab: 1:2
System: AC20 DO		Datum: 26.08.2021	Index: 1
Inhalt: Vertikalschnitt oben	Schnitttyp: Systemdetails FT-Vilstal	Objekt: - - -	

FT-VILSTAL GMBH

Fenster + Fassaden in Holz/Holz-Alu

Hammerbergstr. 4, 92286 Rieden/Vilshofen
 Tel.: +49 (0) 9624 4741-168
 Fax: +49 (0) 9624 4741-169
 www.ft-vilstal.com | info@ft-vilstal.com

Diese Zeichnung ist Eigentum der FT-Vilstal GmbH und darf unerlaubt nicht vervielfältigt werden.



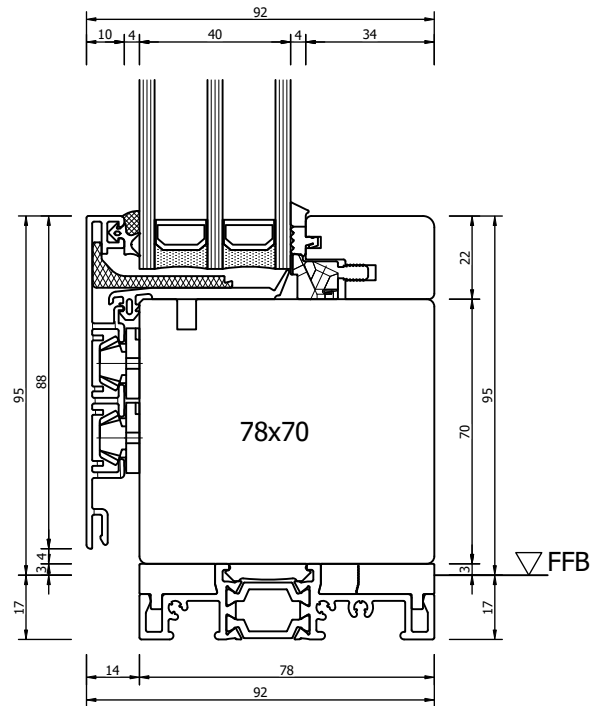
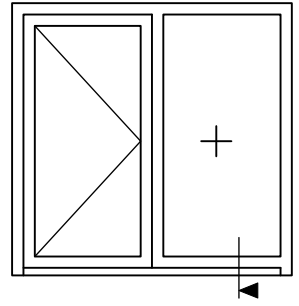
Zeichnungs-Nr.: AC20 DO-20-10		Name: AP	Maßstab: 1:2
System: AC20 DO		Datum: 26.08.2021	Index: 1
Inhalt: Vertikalschnitt unten	Schnitttyp: Systemdetails FT-Vilstal	Objekt: - - -	



Fenster + Fassaden in Holz/Holz-Alu

Hammerbergstr. 4, 92286 Rieden/Vilshofen
Tel.: +49 (0) 9624 4741-168
Fax: +49 (0) 9624 4741-169
www.ft-vilstal.com | info@ft-vilstal.com

Diese Zeichnung ist Eigentum der FT-Vilstal GmbH und darf unerlaubt nicht vervielfältigt werden.



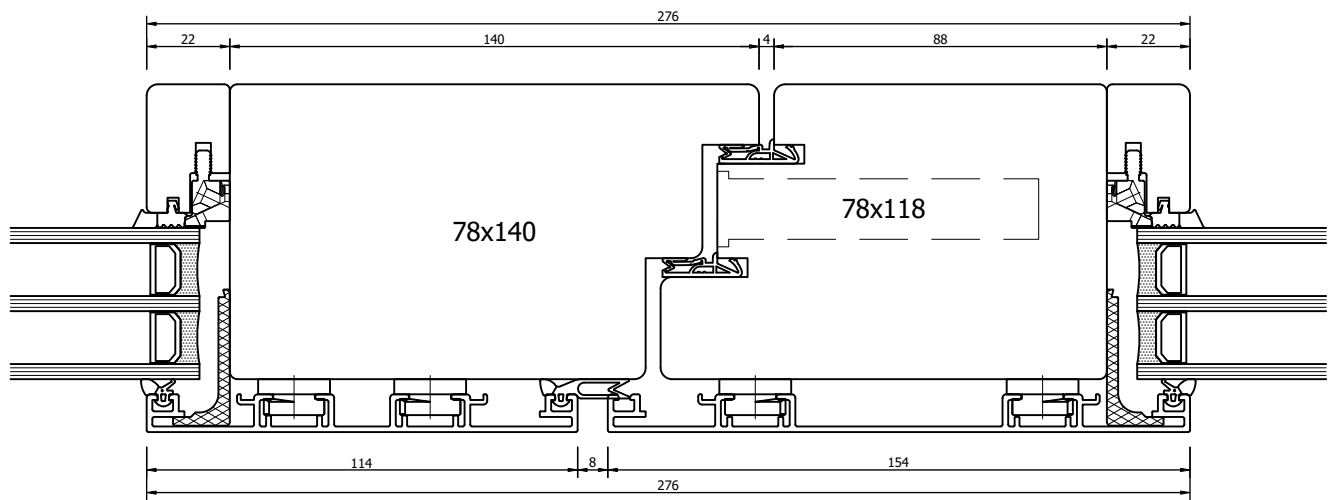
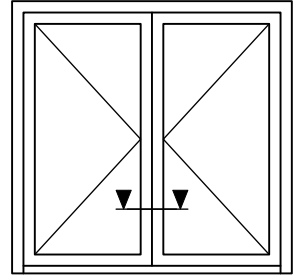
Zeichnungs-Nr.: AC20 DO-20-12		Name: AP	Maßstab: 1:2
System: AC20 DO		Datum: 26.08.2021	Index: 1
Inhalt: Vertikalschnitt unten	Schnitttyp: Systemdetails FT-Vilstal	Objekt: - - -	




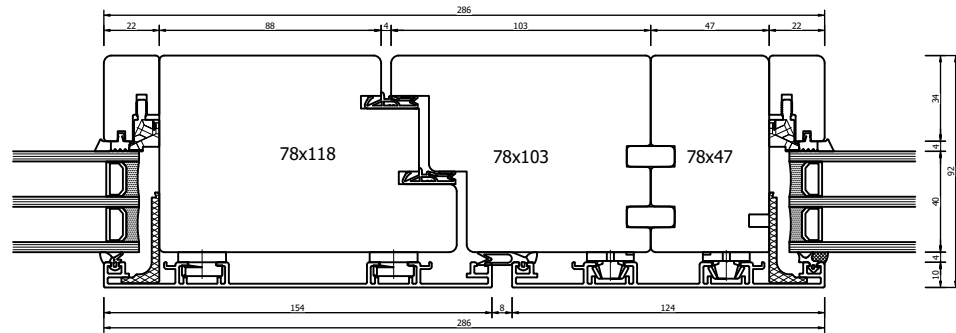
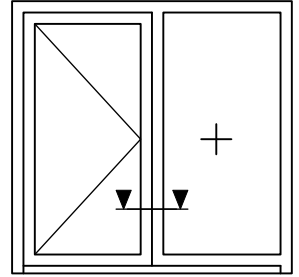
Fenster + Fassaden in Holz/Holz-Alu

Hammerbergstr. 4, 92286 Rieden/Vilshofen
 Tel.: +49 (0) 9624 4741-168
 Fax: +49 (0) 9624 4741-169
 www.ft-vilstal.com | info@ft-vilstal.com

Diese Zeichnung ist Eigentum der FT-Vilstal GmbH und darf unerlaubt nicht vervielfältigt werden.



Zeichnungs-Nr.: AC20 DO-30-09		Name: AP	Maßstab: 1:2	 Fenster + Fassaden in Holz/Holz-Alu Hammerbergstr. 4, 92286 Rieden/Vilshofen Tel.: +49 (0) 9624 4741-168 Fax: +49 (0) 9624 4741-169 www.ft-vilstal.com info@ft-vilstal.com
System: AC20 DO		Datum: 31.10.2020	Index: 1	
Inhalt: Horizontalschnitt Stulp	Schnitttyp: Systemdetails FT-Vilstal	Objekt: - - -		
Diese Zeichnung ist Eigentum der FT-Vilstal GmbH und darf unerlaubt nicht vervielfältigt werden.				

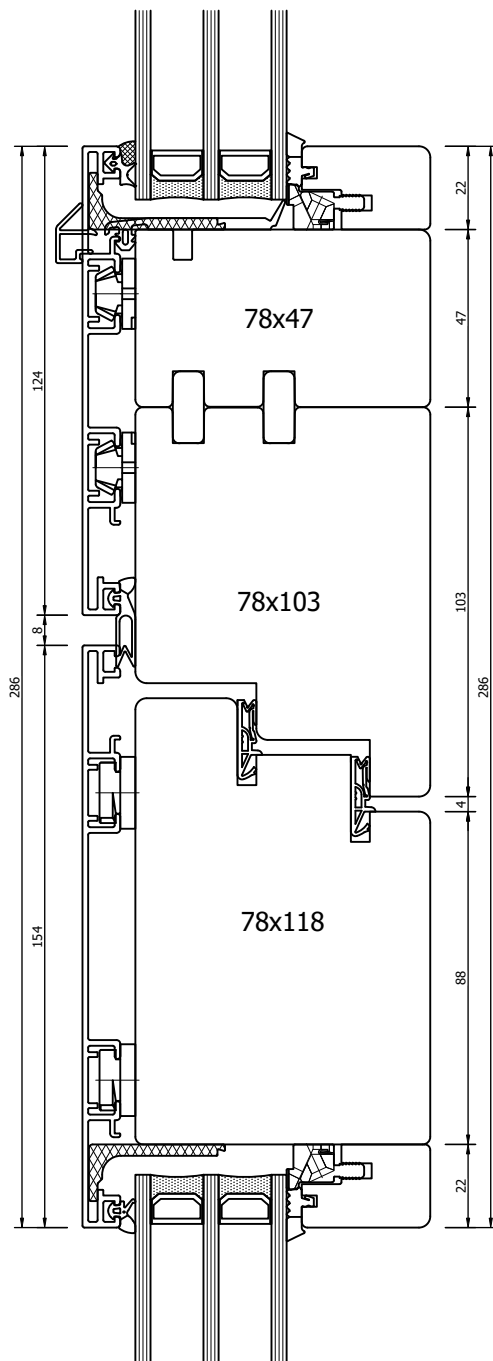
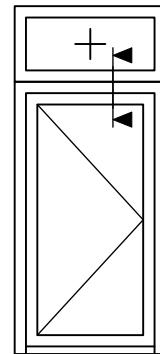



Zeichnungs-Nr.: AC20 DO-40-09		Name: AP	Maßstab: 1:3
System: AC20 DO		Datum: 31.10.2020	Index: 1
Inhalt: Horizontalschnitt Seitenteil Fix	Schnitttyp: Systemdetails FT-Vilstal	Objekt: - - -	



Fenster + Fassaden in Holz/Holz-Alu
 Hammerbergstr. 4, 92286 Rieden/Vilshofen
 Tel.: +49 (0) 9624 4741-168
 Fax: +49 (0) 9624 4741-169
 www.ft-vilstal.com | info@ft-vilstal.com

Diese Zeichnung ist Eigentum der FT-Vilstal GmbH und darf unerlaubt nicht vervielfältigt werden.



Zeichnungs-Nr.: AC20 DO-50-09		Name: AP	Maßstab: 1:2
System: AC20 DO		Datum: 31.10.2020	Index: 1
Inhalt: Horizontalschnitt Oberlicht Fix	Schnitttyp: Systemdetails FT-Vilstal	Objekt: - - -	 Fenster + Fassaden in Holz/Holz-Alu Hammerbergstr. 4, 92286 Rieden/Vilshofen Tel.: +49 (0) 9624 4741-168 Fax: +49 (0) 9624 4741-169 www.ft-vilstal.com info@ft-vilstal.com
Diese Zeichnung ist Eigentum der FT-Vilstal GmbH und darf unerlaubt nicht vervielfältigt werden.			